



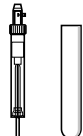
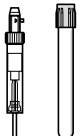
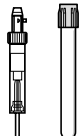


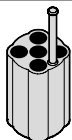
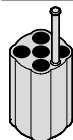


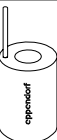
Centrifuge 5702/5702 R/5702 RH



Informacje dotyczące zamawiania

Opis	Nr zamówienia
Centrifuge 5702, pokrętła, bez chłodzenia, bez rotora, 230 V/50 – 60 Hz (EU)	5702000010
Centrifuge 5702, pokrętła, bez chłodzenia, zawiera Rotor A-4-38 z adapterami do probówek stożkowych 15/50 mL, 2 zestawy po 2 adaptory, 230 V/50 – 60 Hz (EU)	5702000320
Centrifuge 5702 R, pokrętła, z chłodzeniem, bez rotora, 230 V/50 – 60 Hz (EU)	5703000010
Centrifuge 5702 R, pokrętła, z chłodzeniem, zawiera Rotor A-4-38 z adapterami do probówek na krew 13/16 mm, 2 zestawy po 2 adaptory, 230 V/50 – 60 Hz (EU)	5703000320
Centrifuge 5702 R, pokrętła, z chłodzeniem, zawiera Rotor A-4-38 z adapterami do probówek stożkowych 15/50 mL, 2 zestawy po 2 adaptory, 230 V/50 – 60 Hz (EU)	5703000425
Centrifuge 5702 RH, pokrętła, z chłodzeniem/ogrzewaniem, bez rotora, 230 V/50 – 60 Hz (EU)	5704000010
Centrifuge 5702, pokrętła, bez chłodzenia, zawiera Rotor A-4-38 i adaptory do probówek okrągłodennych 4 – 10 mL oraz adaptory do probówek okrągłodennych 2,6 – 7 mL, 2 zestawy po 2 adaptory, 230 V/50 – 60 Hz (EU)	5702000515

✎ Informacje dotyczące zamawiania innych opcji napięcia zasilania można znaleźć w rozdziale „Wariant napięcia zasilania”.

						
Adaptory do Rotor A-4-38 z koszami okrągłymi						
Objętość probówki	1,5 – 2,0 mL	1 – 1,4 mL	2 – 7 mL	2,6 – 7 mL	4 – 10 mL	Eppendorf Tubes® 5.0 mL
Maks. średnica probówki	11 mm	8,5 mm	12,5 mm	13,5 mm	16 mm	17 mm
Maks. wysokość naczynia	43 mm	100 mm	100 mm	100 mm	100 mm	60 mm
Maks. wysokość naczynia do użycia z pokrywką/pokrywą¹⁾	43 mm	100 mm	100 mm	100 mm	100 mm	60 mm
Adapter						
Liczba naczyń na adapter/rotor	4/16	5/20	5/20	4/16	4/16	1/4
Kształt dna	okrągły	płaski	płaski	płaski	płaski	płaski
Promień wirowania	134 mm	132 mm	132 mm	132 mm	132 mm	136 mm
Maks. RCF	2 900 × g	2 850 × g	2 850 × g	2 850 × g	2 850 × g	2 943 × g
Opakowanie	2 szt.	2 szt.	2 szt.	2 szt.	2 szt.	2 szt.
Nr zamówienia	5702745006	5702736007	5702737003	5702719005	5702735000	5702733008

¹⁾ Stosowanie probówek o nadmiernej długości może zmniejszać ładowność rotora. Przed uruchomieniem wirówki prosimy o ręczne przetestowanie wychylania się koszy, aby upewnić się, że probówki nie uderzają w centralną część rotora. ²⁾ Należy zamówić adapter do probówek stożkowych 25 mL z zakrętką 5820734000. ³⁾ Prosimy zamawiać adapter do probówek stożkowych 25 mL z pokrywką zatrzaskiwaną 5820733004.

Opis

Szukasz sposobu na poprawienie warunków swojej pracy? Wolnoobrotowe wirówki 5702 pracują bardzo cicho, mają niezwykle kompaktowe rozmiary i umożliwiają korzystanie z sześciu różnych rotorów, dzięki którym mogą obsługiwać dowolne rodzaje probówek i spełniać wymogi procedur przeprowadzanych na małej lub średniej liczbie próbek w dziedzinie badań immunologicznych i hodowli komórek.



Rotor A-4-38 z koszami okrągłymi

- > Prędkość maksymalna: 3 000 × g (4 400 rpm)
- > Standardowy rotor do wirowania probówek na krew lub probówek stożkowych 15/50 mL
- > Kosze okrągłe do probówek 1,5 – 100 mL

Informacje dotyczące zamawiania

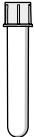


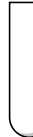


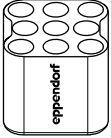





Opis	Nr zamówienia
Rotor A-4-38 z koszami okrągłymi, 8 pozycji, maks. Ø 38 mm, w tym 4 kosze okrągłe 100 mL	5702720003
Kosz 16 x 125 mm, do probówek okrągłodennych 16 x 125 mm, brak aerozolozszczelności, do rotora A-4-38, 4 szt.	5702764000
Rotor A-4-38, 8 pozycji, maks. Ø 38 mm, bez koszy	5702740004
Kosz okrągły 100 mL, do Rotor A-4-38, 4 szt.	5702722006
Pokrywki do koszy okrągłych 100 mL, aerozolozszczelny, 2 szt.	5702721000

9 – 15 mL	15 mLstożkowy	15 mLstożkowy	25 mL	25 mL z zakrętką ²⁾	25 mL pokrywka zatraskiwania ³⁾	50 mL z zakrętką	85/100 mL
17,5 mm	17,2 mm	17,2 mm	39 mm	30 mm	30 mm	30 mm	38 mm
100 mm	121 mm	121 mm		78,5 mm	83 mm	115 mm	106 mm
100 mm	120 mm	-		78,5 mm	83 mm	115 mm	106 mm
4/16	1/4	2/8	1/4	1/4	1/4	1/4	1/4
okrągły	stożkowy	stożkowy	stożkowy		stożkowy		okrągły
130 mm	137 mm	137 mm		97 mm	107 mm	135 mm	135 mm
2 800 × g	3 000 × g	3 000 × g		2 100 × g	2 316 × g	2 900 × g	2 900 × g
2 szt.	2 szt.	2 szt.	2 szt.		2 szt.		2 szt.
5702724009	5702732001	5702723002	5702717002		5702734004		5702718009

Rotory do Centrifuge 5702/5702 R/5702 RH

**Rotor A-4-38 z koszami prostokątnymi**

- > Prędkość maksymalna: 2 750 × g (4 400 rpm)
- > Kosze prostokątne do probówek 5 – 25 mL
- > Autoklawowalny krzyżak wirnika i kosze

						
Adaptory do Rotor A-4-38 z koszami prostokątnymi						
Objętość probówki	probówki okrągłodenne	5 – 7 mL	9 mL	15 mL	25 mL	20 mL
Maks. średnica probówki	12 mm	13 mm	14,5 mm	17,5 mm	25 mm	22 mm
Maks. wysokość naczynia	75 mm	100 mm	100 mm	100 mm	100 mm	100 mm
Adapter						
Liczba naczyń na adapter/rotor	9/36	10/40	8/32	6/24	2/8	4/16
Kształt dna	okrągły	płaski	płaski	płaski	płaski	płaski
Promień wirowania	119 mm	127 mm	127 mm	127 mm	127 mm	127 mm
Maks. RCF	2 577 × g	2 750 × g	2 750 × g	2 750 × g	2 750 × g	2 750 × g
Opakowanie	2 szt.	2 szt.	2 szt.	2 szt.	2 szt.	2 szt.
Nr zamówienia	5702763004	5702710008	5702711004	5702712000	5702716006	5702713007

Informacje dotyczące zamawiania

Opis	Nr zamówienia
Rotor A-4-38, 8 pozycji, maks. Ø 38 mm, bez koszy	5702740004
Kosz prostokątny 90 mL, do Rotor A-4-38, 4 szt.	5702709000

**Rotor A-8-17**

- > Prędkość maksymalna: 2 800 × g (4 400 rpm)
- > Rotor o małej pojemności do wirowania probówek stożkowych 15 mL lub probówek szklanych 15 mL¹⁾
- > Opcjonalnie dostępne są adaptery do probówek stożkowych 15 mL i wkładki gumowe do probówek szklanych

¹⁾ Maks. wysokość naczynia: 120 mm

**Rotor F-35-30-17**

- > Prędkość maksymalna: 2 750 × g (4 400 rpm)
- > Rotor o dużej pojemności na probówki stożkowe 20 × 15 mL lub probówki szklane 30 × 15 mL
- > Wkłady na probówki stożkowe 15 mL i gumowe wkładki do stosowania z probówkami szklanymi są dołączone w zestawie

**Rotor F-45-24-11**

- > Prędkość maksymalna: 1 770 × g (4 400 rpm)
- > Rotor stałokątowy na 24 probówki 1,5/2,0 mL
- > Ciche wirowanie, nawet bez pokrywy
- > Dostępne opcjonalne adaptery do:
 - probówek do PCR 0,2 mL (5425 715005)
 - probówek wirówkowych 0,4 mL (5425 717008)
 - mikroprobówek 0,5 mL i probówek BD Microtainer® (5425 716 001)
- > Rotor i adaptery są autoklawowalne (121 °C, 20 min)

**Rotor F-45-18-17-Cryo**

- > Prędkość maksymalna: 1 970 × g (4 400 rpm)
- > Ciche wirowanie, nawet bez pokrywy
- > Wirowanie pojemników kriogenicznych 1 – 2 mL (Ø maks. 13 mm, z użyciem adaptera) i probówek z zakrętką (Ø maks. 17 mm, nie potrzeba adaptera)
- > Rotor i adaptery są autoklawowalne (121 °C, 20 min)

Informacje dotyczące zamawiania

Opis	Nr zamówienia
Rotor A-8-17 , 8 × 15 mL, bez adaptera, bez wkładek gumowych	5702700002
Rotor F-35-30-17 , łącznie z 30 tulejami stalowymi do probówek 15 mL, z 20 adapterami do probówek stożkowych i 30 wkładkami gumowymi do probówek okrągłodennych	5702704008
Rotor F-35-30-17 , łącznie z 10 tulejami stalowymi do probówek 15 mL, z 10 adapterami do probówek stożkowych i 10 wkładkami gumowymi do probówek okrągłodennych	5702705004
Rotor F-45-24-11 , kąt 45 °, 24 miejscowy, maks. Ø 11 mm, bez pokrywy	5702746002
Rotor F-45-18-17-Cryo , bez pokrywy, bez adapterów	5702747009
Adapter , do 1 probówka do PCR (0,2 mL, maks. Ø 6 mm), do wszystkich rotorów 1,5/2,0 mL, 6 szt.	5425715005
Adapter , do 1 probówka (0,5 mL, maks. Ø 8 mm) lub 1 Microtainer® (0,6 mL, maks. Ø 8 mm), do wszystkich rotorów 1,5/2,0 mL, 6 szt.	5425716001
Adapter , do 1 krioprobówki (maks. Ø 13 mm) lub szczelnie zamykane probówki wirówkowe (Ø 12,2 mm), długość maks. 50 mm, do Rotor F-45-18-17-Cryo, 6 szt.	5702752002
Adapter , do 1 mikroprobówka (0,4 mL, maks. Ø 6 mm), do wszystkich rotorów 1,5/2,0 mL, 6 szt.	5425717008
Adapter , do 1 probówka do HPLC 1,5 mL, do Rotor F-45-18-17-Cryo, 18 szt.	5427708006