



## **Zaprojektowane z myślą o rutynowym ważeniu w miejscu pracy**

Wagi analityczne i precyzyjne PR, cechuje dokładność i powtarzalność w najważniejszych zastosowaniach wymagających ważenia w laboratorium, przemyśle i edukacji. Seria PR oferuje konkurencyjną wydajność za rozsądną cenę. Waga PR jest wyposażona w złącze RS232 dla łatwej komunikacji, podświetlany wyświetlacz i prosty interfejs do nieskomplikowanej obsługi, a więc jest perfekcyjnie przystosowana do Twojego miejsca pracy.

### **Zalety urządzenia:**

- **Funkcje podstawowe do rutynowego ważenia**

Waga PR jest wyposażona w 3 podstawowe tryby ważenia, złącze RS232 do przesyłania danych oraz adiustację wewnętrzną (w wybranych modelach), co czyni ją idealnym rozwiązaniem do rutynowego ważenia.

- **Prosty interfejs użytkownika**

Waga PR jest wyposażona w czytelny, podświetlany wyświetlacz i prosty interfejs użytkownika, dzięki czemu jest niezwykle łatwa w obsłudze i nie wymaga niemal żadnego szkolenia w tym zakresie.

- **Prosta i Wytrzymała Konstrukcja**

Niewielki rozmiar wagi PR oszczędza miejsce na stole, jednocześnie zapewniając dużą powierzchnię ważenia. Wytrzymała konstrukcja wagi PR obejmuje również szalkę ze stali nierdzewnej odporną na codzienną eksploatację w miejscu pracy.

# SERIA PR *Wagi analityczne i precyzyjne*

Standardowe złącze RS-232 do łatwego przesyłania danych.



Duży, podświetlany wyświetlacz pozwala na wygodne przeglądanie wyników.



Wytrzymała konstrukcja z szalką wagową ze stali nierdzewnej odporną na codzienną eksploatację.

Dwie regulowane nóżki umożliwiające wypoziomowanie wagi.

Cztery przyciski ułatwiają obsługę podstawowych trybów pracy.

InCal™ Model	PR124	PR224	PR223	PR423	PR523
ExCal Model	PR124/E	PR224/E	PR223/E	PR423/E	PR523/E
Modele legalizowane*	PR124M	PR224M	PR223M	PR423M	PR523M
Zakres ważenia (g)	120	220		420	520
Odczyt d (g)	0.0001		0.001		
Działka legalizacyjna (e) (g) (modele legalizowane)	0.001		0.01		
Klasa (modele legalizowane)	I		II		
Powtarzalność (STDEV) (g)	0.0001		0.001		
Liniowość (g)	0.0002		0.002		
Czas stabilizacji (s)	3		2		
Dryft temp. czułości (PPM/K)	±3		±8	±3	
Typowa minimalna naważka USP (USP K=2, U=0,10%)	200 mg		2 g		
Optymalna minimalna naważka (USP, U=0,10%, K=2) SRP≤0,41d**	82 mg		0,82 g		
Jednostki pomiaru	Milligram, Gram, Ounce, Carat, Pennyweight, Ounce Troy, Newton, Grain				
Jednostki pomiaru (modele legalizowane)	Milligram, Gram, Carat				
Tryby pracy	Ważenie, Liczenie sztuk, Ważenie procentowe				
Szalka (Ø)	90 mm		120 mm		
Zakres tary	Do pełnego zakresu przez odejmowanie				
Zasilanie	Moc wejściowa: 100 – 240V ~ 200mA 50 – 60Hz 12 – 18VA Moc wyjściowa: 12 VDC 0,5A				
Wymiary po montażu (Dł. x Szer. x Wys.)	201 × 317 × 303 mm				
Komunikacja	RS232				
Zakres temperatury pracy	Warunki pracy dla zwykłych zastosowań laboratoryjnych: od +10 do +30 °C (gwarantowana typowa temp. pracy między +5 a +40 °C)				
Warunki przechowywania	Wilgotność: maksymalna wilgotność względna 80% do 30 C, malejąca liniowo do 50% przy 40 C				
Waga netto	4,5 kg				
Waga z opakowaniem	7 kg				
Wymiary opakowania (Dł. x Szer. x Wys.)	507 × 387 × 531 mm				

\*Wszystkie modele legalizowane posiadają kalibrację wewnętrzną

\*\*Wartością SRP jest standardowe odchylenie dla n powtórzonych ważeń (n≥10)

# SERIA PR *Waga precyzyjna*

Standardowe złącze RS-232 do łatwego przesyłania danych.



Duży, podświetlany wyświetlacz pozwala na wygodne przeglądanie wyników.



Dwie regulowane nóżki umożliwiające wyziomowanie wagi.

Cztery przyciski ułatwiają obsługę podstawowych trybów pracy.

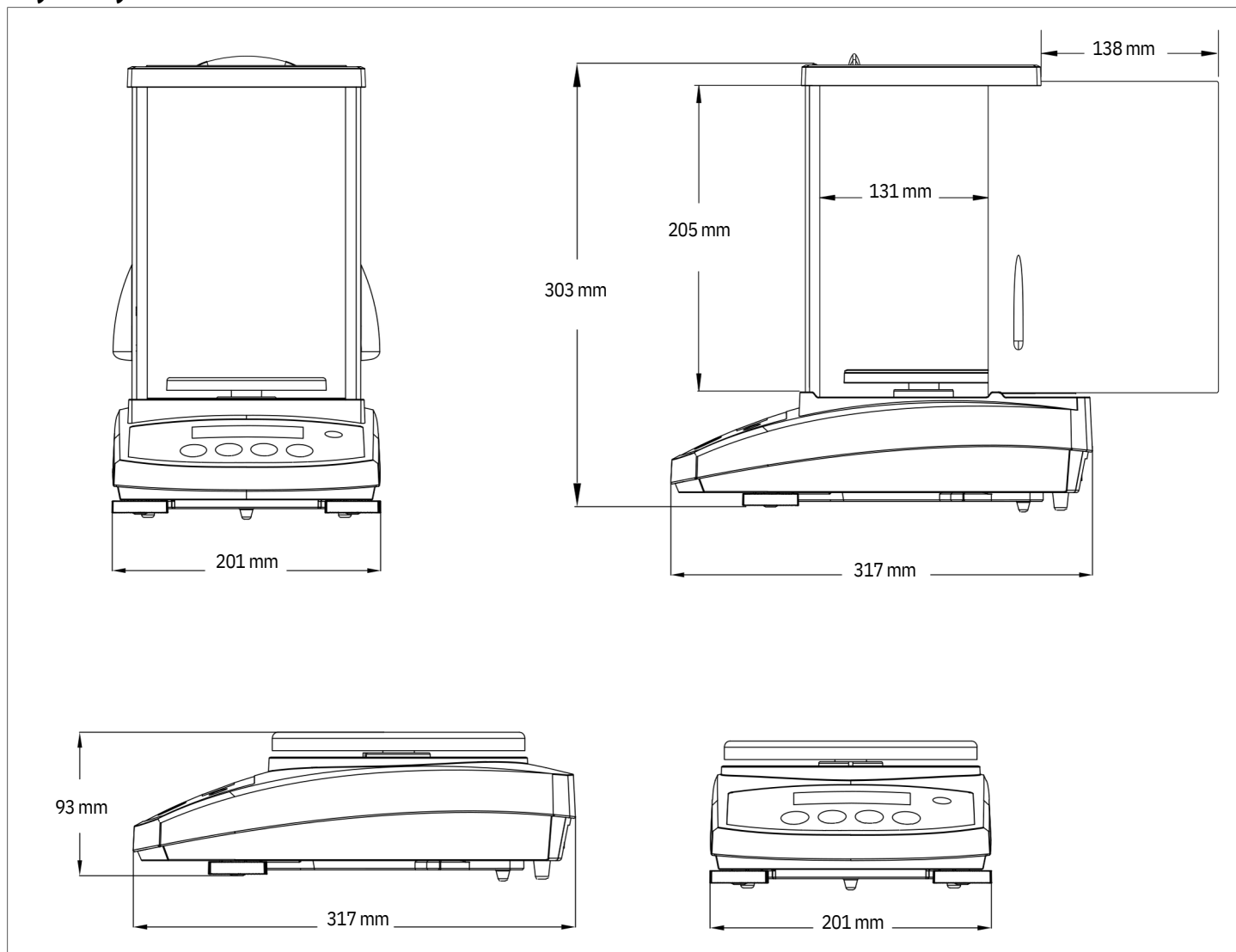
InCal™ Model ExCal Model Modele legalizowane*	PR1602	PR2202	PR4202	PR4201	PR6201
Zakres ważenia (g) Odczyt d (g) Działka legalizacyjna (e) (g) (modele legalizowane) Klasa (modele legalizowane) Powtarzalność (STDEV) (g)	PR1602/E	PR2202/E	PR4202/E	PR4201/E	PR6201/E
(modele legalizowane) Liniiowość (g) Czas stabilizacji (s) Dryft temp. czułości (PPM/K) Typowa minimalna naważka USP (USP K=2, U=0,10%)	PR1602M	PR2202M	PR4202M	PR4201M	PR6201M
Optymalna minimalna naważka (USP, U=0,10%, K=2) SRP≤0,41d**	1600	2200	4200	0.1	6200
Jednostki pomiaru		0.01		0.1	
Jednostki pomiaru (modele legalizowane)		0.1	II		1
Tryby pracy		0.01		0.1	
Szalka (∅)		0.02		0.2	
Zakres tary			1		
Zasilanie	±6		±3		±10
Wymiary po montażu (Dł. x Szer. x Wys.)		20 g		200 g	
Komunikacja		8.2 g		82 g	
Zakres temperatury pracy	Gram, Kilogram, Ounce, Pound, Carat, Pennyweight, Ounce Troy, Newton, Grain				
Warunki przechowywania	Gram, Kilogram, Carat				
Waga netto	Podstawowe ważenie, Liczenie sztuk, Ważenie procentowe				
Waga z opakowaniem	180 mm				
Wymiary opakowania (Dł. x Szer. x Wys.)	Do pełnego zakresu przez odejmowanie				
	Moc wejściowa: 100 – 240V ~ 200mA 50 – 60Hz 12 – 18VA Moc wyjściowa: 12 VDC 0,5A				
	201 × 317 × 93 mm				
	RS232				
	Warunki pracy dla zwykłych zastosowań laboratoryjnych: od +10 do +30 ° C (gwarantowana typowa temp. pracy między +5 a +40 ° C)				
	Wilgotność: maksymalna wilgotność względna 80% do 30 C, malejąca liniowo do 50% przy 40 C				
	3,5 kg				
	5 kg				
	550 × 385 × 291 mm				

\*Wszystkie modele legalizowane posiadają kalibrację wewnętrzną

\*\*Wartością SRP jest standardowe odchylenie dla n powtórzonych ważeń (n≥10)

# SERIA PR *Wagi analityczne / precyzyjne*

## Wymiary



## Pozostałe funkcje i wyposażenie standardowe

Obudowa z tworzywa ABS, zdejmowana szafka z stali nierdzewnej, szklana szafka przeciwpodmuchowa z przesuwными drzwiczkami górnymi i zdejmowanymi drzwiczkami bocznymi, wbudowany hak do ważenia podsalkowego, zabezpieczenie przeciwkradzieżowe, blokada kalibracji, filtry środowiskowe i ustawienia jasności wybierane przez użytkownika, automatyczne tarowanie, automatyczne przyciemnianie, definiowane przez użytkownika punkty kalibracji, blokada programowa i menu resetowania, wybierane przez użytkownika ustawienia komunikacji i opcji wydruku danych, definiowane przez użytkownika identyfikatory projektów i użytkowników, wskaźnik przeciążenia / niedociążenia, wskaźnik stabilności

## Zgodność

- **Metrologia:** OIML R76; EN 45501
- **Bezpieczeństwo produktu:** IEC/EN 61010-1; CAN/CSA C22.2 61010-1; UL 61010-1
- **Kompatybilność elektromagnetyczna:** IEC/EN 61326-1 Class B, basic environments; FCC Part 15 Class A; Canada ICES-003 Class A
- **Compliance Marks:** CE; CSA

## Akcesoria

Dodatkowy wyświetlacz AD7-RS .....	30472064				
Zestaw do wyznaczania gęstości ciał stałych .....	80253384	Szklany ciężarek			
do wyznaczania gęstości cieczy .....	83034024				
Drukarka SF40A .....	30064202				
Taśma barwiąca .....	12120798	Rolka papieru 57,2 mm (2 szt.)			
.....12120799		Zabezpieczenie			
.....80850043		Ośłona			
.....30372547		Pokrowiec	(dla modeli z szafką		
przeciwpodmuchową) .....	30093334	Jonizator	ION-100A		
.....30095929	RS232	Kabel	PC	9	Pin
.....00410024					

